

# MOVING STOOL

## MOVING STOOL - DER MOBILE STAPELBARE HOCKER

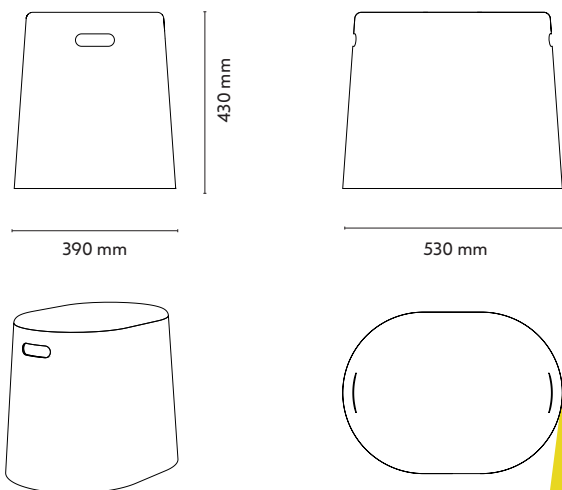
Der Moving Stool ist die perfekte Ergänzung für ein modulares und multifunktionales Raumkonzept.

Der erstaunlich stabile und leichtgewichtige Hocker aus recyclebarem Formvlies hat mit einer Sitzmulde auf der Oberseite eine grosszügig geformte und bequeme Sitzfläche.

Die konische Form ermöglicht das praktische Stapeln des Hockers, womit er zu einem weiteren nützlichen und mobilen Arbeitsgerät im agilen Arbeitsumfeld wird.

Umgedreht dient der Hocker als praktischer Behälter für Workshopzubehör. Bis zu vier Stück können in dem Zwischenraum der Moving Wall verstaut werden. Der Moving Stool ist in einer hellen oder dunklen Variante erhältlich.

## ABMESSUNGEN



## PRODUKTINFORMATIONEN

**MASSE (B x L x H)**  
390 x 530 x 430 mm

**MATERIALIEN**  
Recyclebares Formvlies

**GEWICHT**  
2.4 kg

**FARBE**  
Hell - steingrau  
Dunkel - anthrazit  
Weitere Farben auf Anfrage

**DESIGN**  
Jörg Boner

**HERGESTELLT**  
in Deutschland

## LIEFERINFORMATION

Lieferfrist  
4 - 6 Wochen ab Bestellung

Montage  
Keine Montage nötig



Platzsparend stapelbar



Verstauung im Zwischenraum der Moving Wall



Leichtgewichtig und handlich