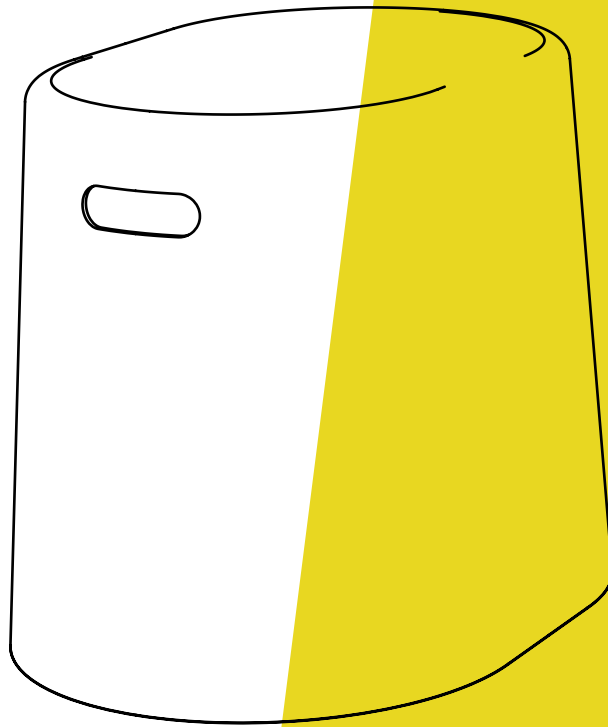




MOVING WALLS



MOVING STOOL

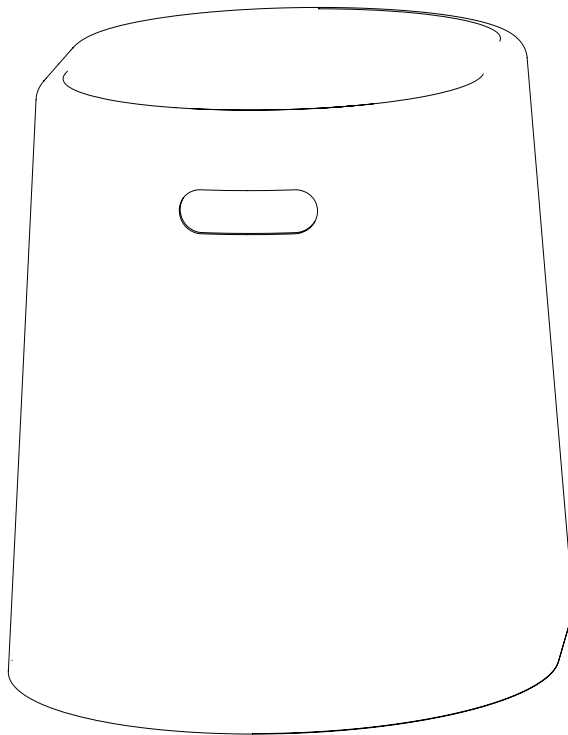
Nutzungs- und Pflegehinweise
Use and care instructions

Packungsinhalt

Package contents

1 x Moving Stool

1 x Moving Stool



maximale Belastbarkeit 120 kg

maximum load 120 kg

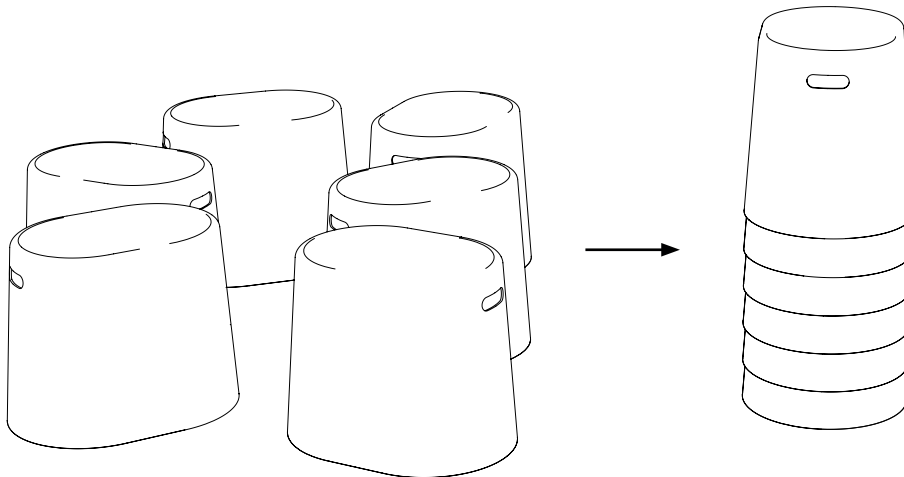
**Erstaunlich stabiler und leichtgewichtiger
Hocker aus recyclebarem Formvlies.**

Amazingly strong and lightweight stool
made of recyclable molded fleece.

Nutzungs- und Pflegehinweise

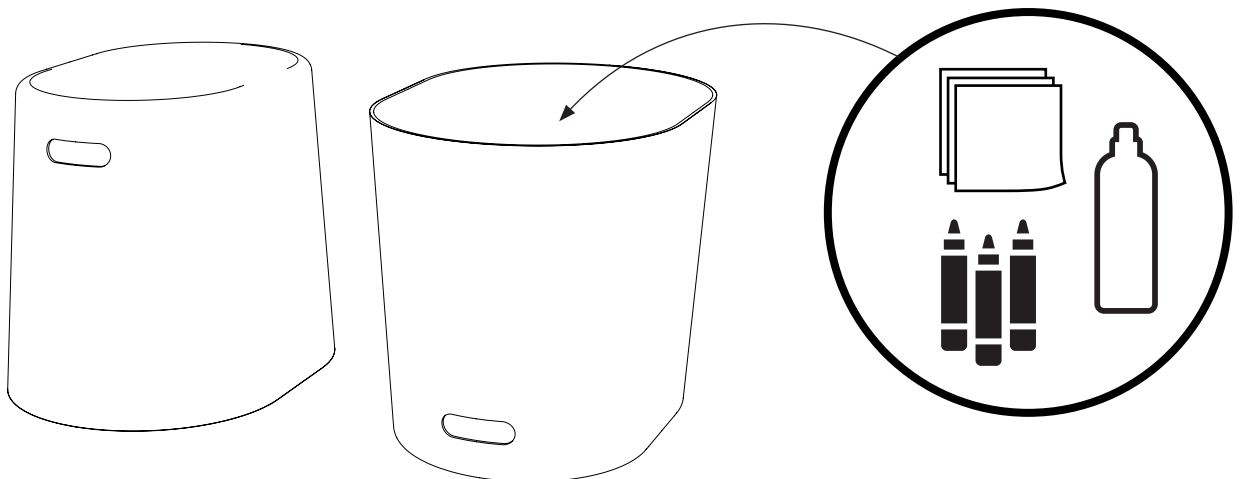
Use and care instructions

Stapeln Stacking



Der mobile Moving Stool kann einfach gestapelt werden.
The mobile moving stool can be easily stacked.

Behälter Storage

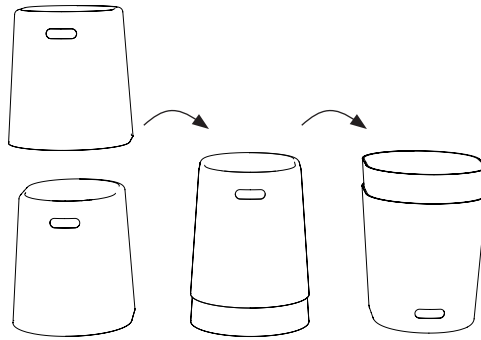


Der Moving Stool kann als temporärer Behälter genutzt werden.
The Moving Stool can be used as a temporary container.

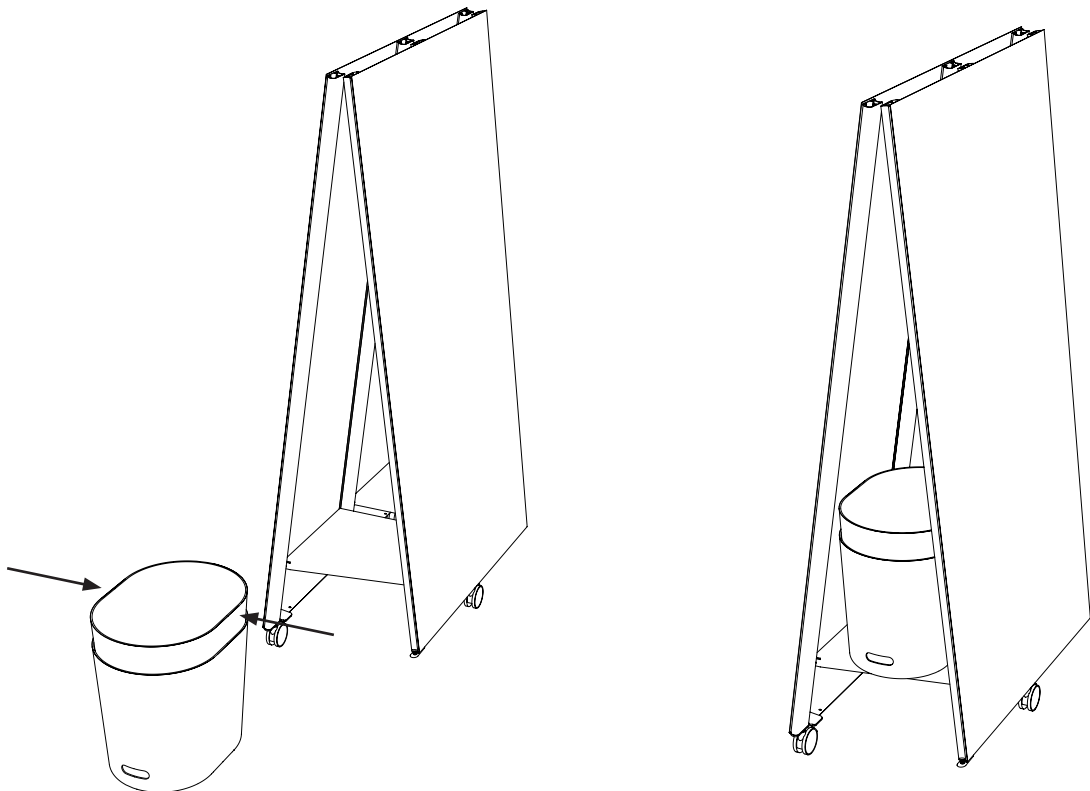
Nutzungs- und Pflegehinweise

Use and care instructions

Verstauen Stowing



Die Hocker umdrehen, um sie in unserer Moving Wall zu verstauen.
Stack the stools and turn around to stow in our Moving Wall.



Den Hocker zusammendrücken, um ihn zu platzieren.
Gently squeeze stool to push it in place

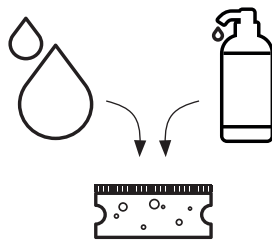
Nutzungs- und Pflegehinweise

Use and care instructions

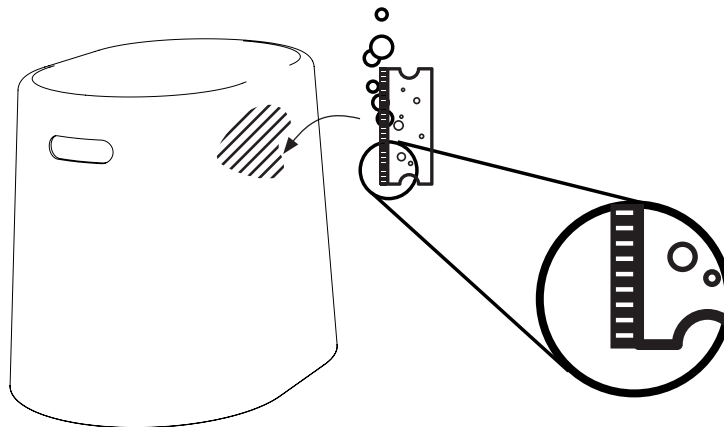
Reinigung

Cleaning

1



2



Flecken können mit Wasser, Seife und der Scheuerseite vom Spühlschwamm einfach entfernt werden. Die aufgeraute Oberfläche glättet sich durch den Gebrauch wieder.
Stains can be easily removed with water, soap and the scouring side of a scrub sponge. The roughened surface smoothes out again while in use.

HILFE BENÖTIGT?
NEED HELP?



MOVING WALLS

Moving Walls Ltd.
Bruchmattstrasse 7
6003 Luzern
Switzerland

info@moving-walls.com

+41 41 241 06 44

GIVE IDEAS LIFE
www.moving-walls.com